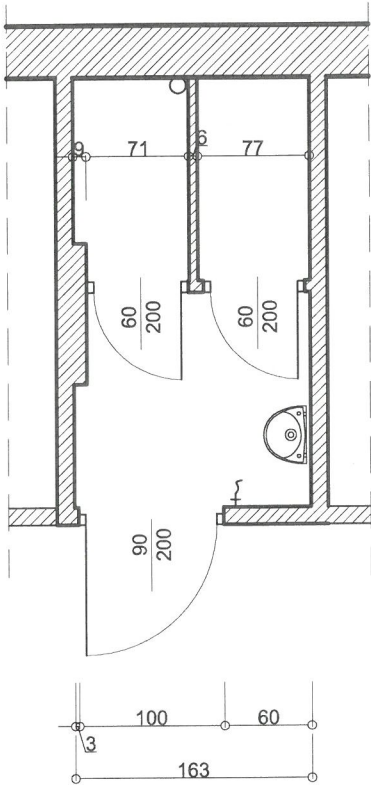
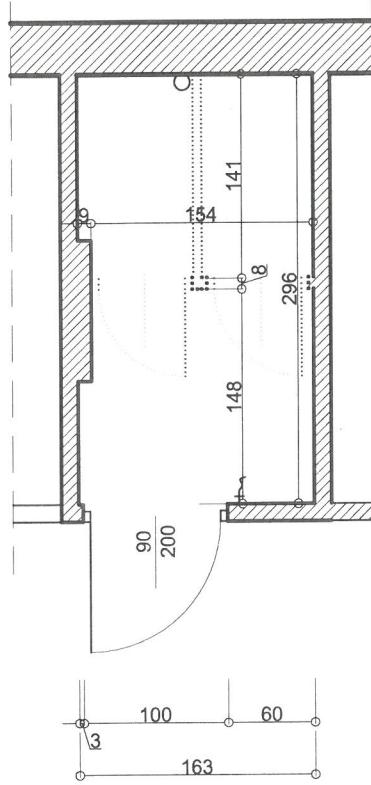


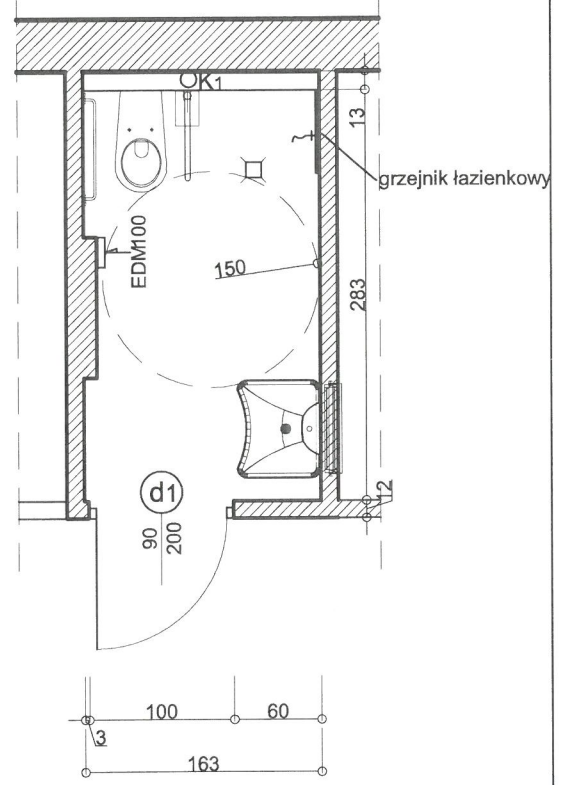
stan istniejący



rozbiórki



stan projektowany



Drzwi do w-c przeznaczone do wymiany,
ościeżnica drewniana opaskowa dwustronna, skrzydło konstrukcji
drewnianej wypełnione płytą otworową, okleina CPL gr. 0,7mm

SKALA	INWESTOR	Gmina Padew Narodowa	
1:50			
OBIEKT	Przebudowa pomieszczenia higieniczno-sanitarnego z dostosowaniem dla osób niepełnosprawnych w budynku urzędu gminy Padew Narodowa przy ul. Grunwaldzkiej 2		
	Rzut łazienki dla osób niepełnosprawnych <i>inż. ANDRZEJ CHMARA</i> Uprawnienia budowlane do kierowania robotami budowlanymi bez ograniczeń w specjalności konstrukcyjno-budowlanej nr ewid. POK/0020/07/WCS		
OPRACOWAŁ	inż. A. Chmara		31.01.2024r
RODZAJ INWESTYCJI	FAZA	BRANŻA	NR RYS.
PRZEBUDOWA	PROJ. TECHNICZNY	ARCHIT.	1.A